

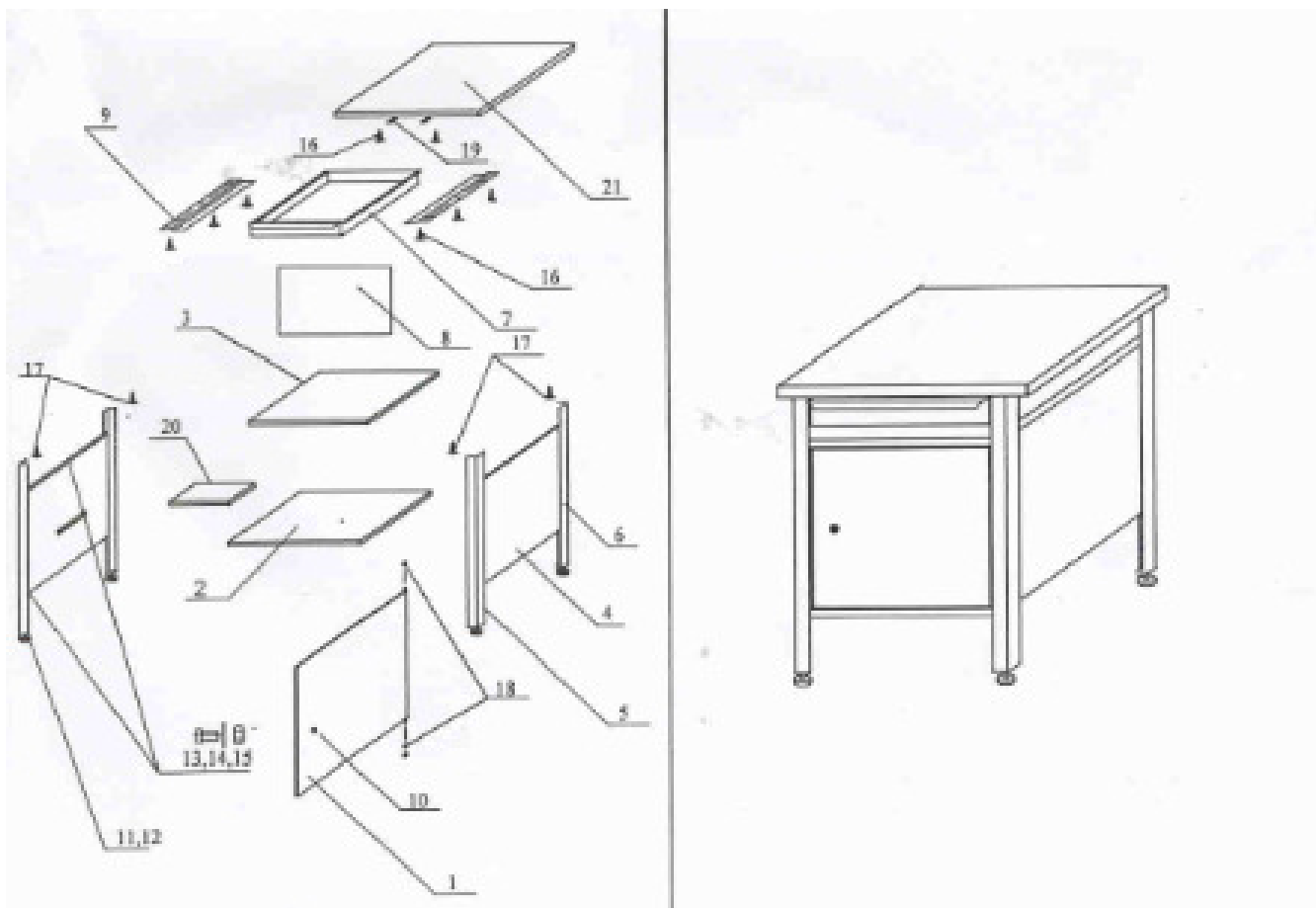
DÍLENSKÝ STŮL TG-SW 1



Seznam dílů sestavy:

1. Dvířka	1 ks
2. Spodní podlaha	1 ks
3. Horní podlaha	1 ks
4. Boční stěna L+P	1+1 ks
5. Noha stolu přední L+P	1+1 ks
6. Noha stolu zadní L+P	1+1 ks
7. Zásuvka	1 ks
7.1 Čelo zásuvky	1 ks
7.2 Boční stěna zásuvky	2 ks
7.3 Zadní stěna zásuvky	1 ks
7.4 Dno zásuvky	1 ks
8. Zadní stěna	1 ks
9. Vodící lišta zásuvky	2 ks
10. Zámek dvířek	1 ks
11. Výškově stavitelná patka	4 ks
12. Matka M-10	4 ks
13. Šroub M-5x8	47 ks
14. Matka M-5	47 ks
15. Podložka	47 ks
16. Samořezný vrut do dřeva 4x20	10 ks
17. Samořezný vrut do dřeva 6x25	4 ks
18. Podložka 6,5	3 ks
19. Zarážka zásuvky	2 ks
20. Police	1 ks
21. Pracovní deska	1 ks

Upozornění: Při montáži se doporučuje všechny šroubové spoje dotáhnout nejprve lehce a teprve po smontování celého stolu šrouby dotáhnout za pomoci klíče.



Malé pracovní stoly určené pro dílny a garáže. Šroubovaná plechová konstrukce z plechů o 0,7-0,8 mm. Pracovní deska z překližky 30 mm. Nohy s gumovými patkami s regulací výšky. Uzamykatelná dvířka s cylindrickým zámkem. Dodáváno v papírových krabicích v rozloženém stavu. Určeno k použití v interiéru. Povrchová úprava komaxit. Záruční doba 2 roky.

Záruční podmínky:

Záruční doba začíná běžet od okamžiku prodeje a trvá 2 roky. Vady způsobené špatnou instalací, nesprávným zacházením během transportu a užívání nejsou předmětem reklamace.

Likvidace:

Tento výrobek neobsahuje látky škodlivé životnímu prostředí. Likvidace se provádí běžnými metodami- skládkováním nebo sešrotováním.

Užití:

Pracovní stůl je určen pro ruční zakládání náradí. Není dovoleno zatěžovat stůl jednostranně nebo ho přetěžovat nebo ho užívat k jinému než určenému účelu. Při skladování ostrohranných předmětů je doporučeno dbát zvýšené opatrnosti kvůli poškození pohledových stran.

Pro mytí jsou doporučeny běžné mycí prostředky bez abrazivních přísad.

Metalkas,s.r.o.
Těšínská 288
739 34 Šenov
www.metalkas.cz